



# CARICATORI FRONTALI

*Fronts Loaders*

  
MADE IN ITALY

 **ANGELONI**  
*cultiviamo il futuro*



## Storia e Innovazione

Angeloni nasce nel 1947 nel cuore delle Marche. Progettiamo e realizziamo macchine affidabili per la piccola-media impresa e contoterzisti: soluzioni di facile utilizzo che rispondono perfettamente alle nuove richieste dell'agricoltura, grazie al connubio di innovazione e maestria artigianale.

Seguendo le corrette indicazioni agronomiche sviluppiamo macchine per l'Agricoltura Blu (Integrata/Conservativa) e Biologica.

Chi ci sceglie può contare sul rapporto diretto con la nostra azienda per la guida all'acquisto e l'assistenza tecnica: Angeloni offre una risposta certa e adeguata ad ogni esigenza operativa.

## History and Innovation

*Angeloni was born in 1947 in the heart of the Marche region. We design and manufacture reliable machines for small-medium businesses and contractors: easy-to-use solutions that respond perfectly to the new demands of agriculture, thanks to the combination of innovation and craftsmanship.*

*Following up to correct agronomic indications, we develop Machines for Blu & Biological Agriculture (Integrated/ Conservative).*

*Who chooses us will surely trustworthily on our right and properly advice for the purchase of the implement as well as the technical support: Angeloni offers a sure feedback and an appropriate action to any requirement.*



# CARICATORI FRONTALI

*Fronts Loaders*

<b>CARATTERISTICHE</b> .....	4
<i>FEATURES</i>	

## **VISION**

SEMINDUSTRIALE IDRAULICO .....	8
<i>SEMINDUSTRIAL HYDRAULIC</i>	

## **TEKNA**

SEMINDUSTRIALE MECCANICO .....	9
<i>SEMINDUSTRIAL MECHANIC</i>	

## **SMART**

SEMINDUSTRIALE MECCANICO LEGGERO .....	10
<i>SEMINDUSTRIAL LIGHT MECHANICAL SELF LEVELLING</i>	

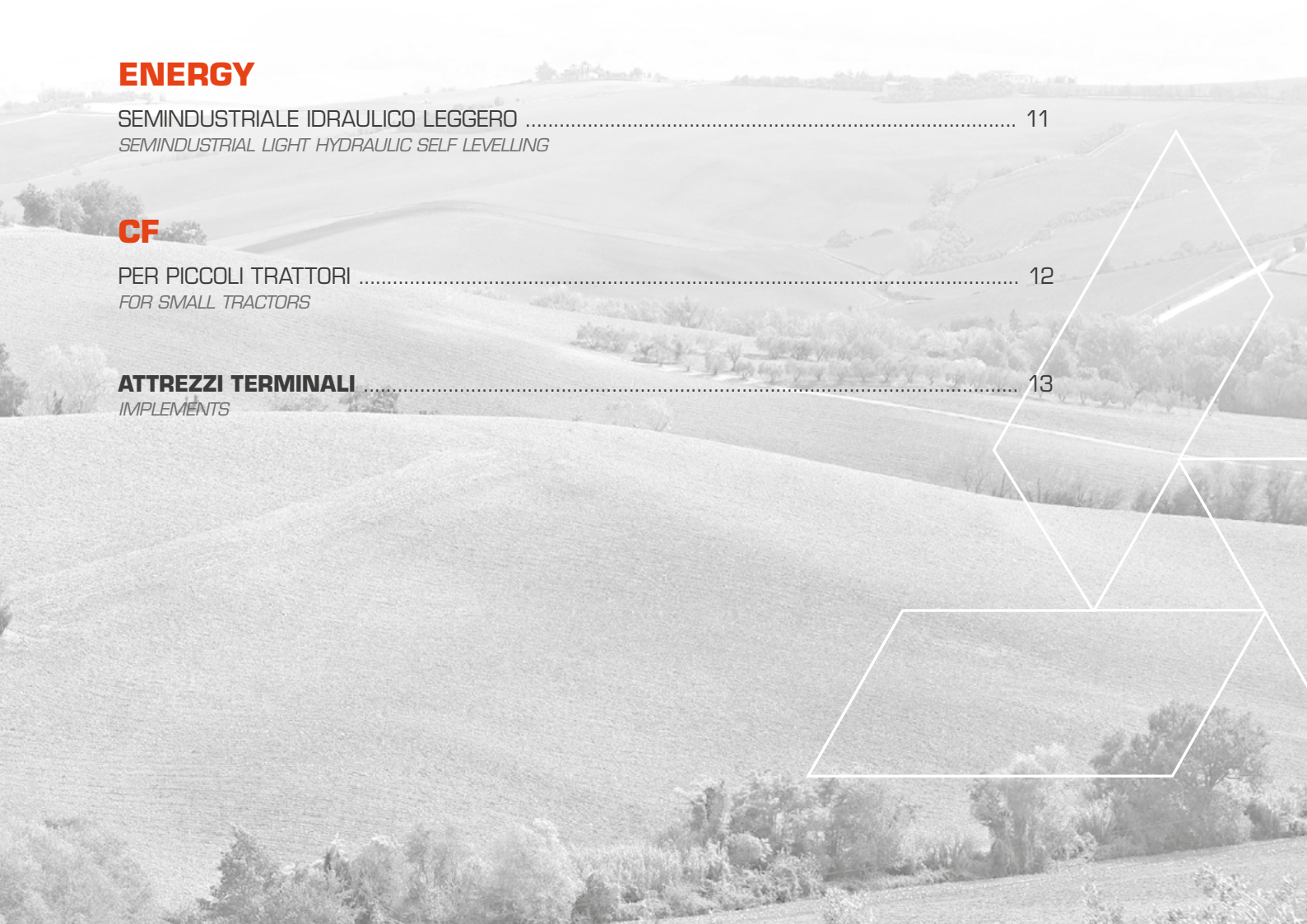
## **ENERGY**

SEMINDUSTRIALE IDRAULICO LEGGERO .....	11
<i>SEMINDUSTRIAL LIGHT HYDRAULIC SELF LEVELLING</i>	

## **CF**

PER PICCOLI TRATTORI .....	12
<i>FOR SMALL TRACTORS</i>	

<b>ATTREZZI TERMINALI</b> .....	13
<i>IMPLEMENTS</i>	



# CARATTERISTICHE

FEATURES



## Sgancio rapido attrezzi terminali

*Quick release of tools terminals*

Sgancio attrezzi terminali rapido tramite comodo maniglione laterale. Il dispositivo consente di sostituire gli attrezzi terminali con rapidità di esecuzione e facilità di movimenti.

*Quick terminal tools release via a comfortable side handle. The device allows the terminal tools to be replaced quickly and easily.*



## Sgancio rapido dal trattore

*Quick release tractor*

Il sistema di sgancio rapido dal trattore, permette di velocizzare e semplificare le operazioni di aggancio/sgancio del dispositivo.

*The quick release system from the tractor allows to speed up and simplify the operations hooking/unhooking the device.*



## Autolivellamento meccanico

*Mechanical self-levelling*

Con l'autolivellamento meccanico il carico viene mantenuto nella stessa posizione per l'intera fase di sollevamento.

*With mechanical self-levelling, the load is kept in the same position for the entire lifting phase.*



## Autolivellamento idraulico

*Hydraulic self-levelling*

L'autolivellamento dell'attrezzo terminale è ottenuto per mezzo di martinetti compensatori opportunamente dimensionati e collegati in circuito chiuso ai martinetti benna.

*Self-levelling of the attachment is obtained by means of suitably sized compensator jacks connected in a closed circuit to the bucket jacks.*

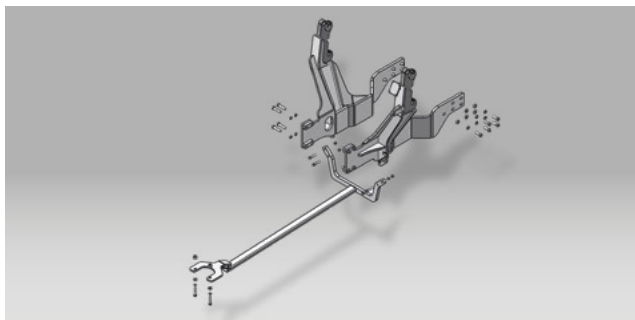


### Ammortizzatore "COMFORT DRIVE" con rubinetto

Antishock system "COMFORT DRIVE" with tap

Ammortizzatore di sicurezza anti-shock che consente di ridurre notevolmente lo stress fisico dell'operatore specialmente nelle zone agricole dove i terreni sono più accidentati (optional).

Anti-shock safety shock absorber which considerably reduces the physical stress of the operator especially in agricultural areas where the terrain is rougher (optional).



### Fiancate di attacco al trattore

Fitting brackets



### Cloche monoleva

Joystick

Joystick meccanico con bloccaggio leva per la circolazione stradale.

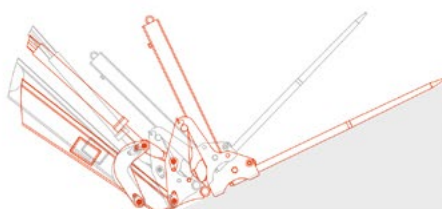
Mechanical joystick with lever lock for road traffic.

### Funzione "OVER-RUN" per la massima capacità di carico della forca rotoballe\*

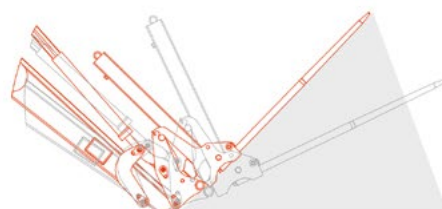
"OVER-RUN" functionality for maximum load capacity of the bale fork\*

Questa funzione permette l'inclinazione del cilindro con una extra corsa supplementare, così da poter usufruire di un'ulteriore inclinazione della forca rotoballe. Quando il braccio viene sollevato, la corsa supplementare aumenta l'angolo di inclinazione durante il primo metro di sollevamento e permette di tenere il carico sempre parallelo anche andando in discesa.

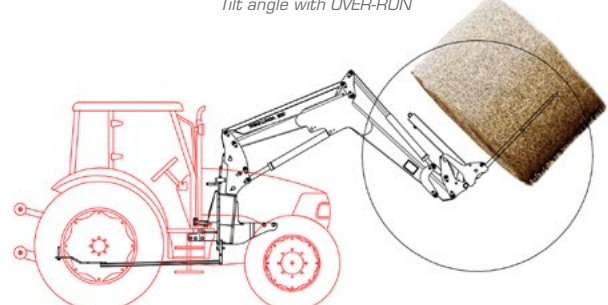
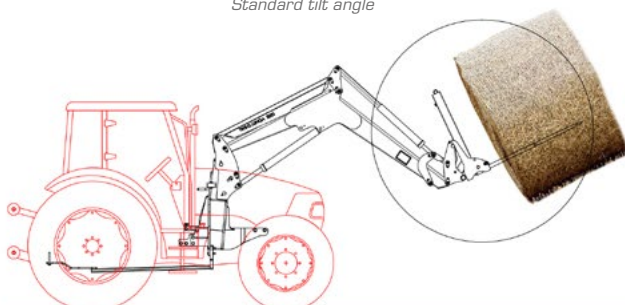
This function allows the tilting of the ram with an extra additional travel, in order to achieve a further inclination of the bale fork. As the boom is raised, this travel increases the tip angle during the first meter of lift and allows to keep the load always parallel even driving downhill.



Angolo di inclinazione standard  
Standard tilt angle



Angolo di inclinazione con OVER-RUN  
Tilt angle with OVER-RUN



\*Di serie su tutti i modelli. Non disponibile sul modello SMART / Standard on all models. Not available on the SMART model

# CARATTERISTICHE

FEATURES



## Terminale braccio e tirante

*Arm end and tie rod*

I terminali in acciaio stampato del braccio e i tiranti garantiscono un'elevata resistenza.

*The pressed steel terminals of the arm and the tie rods guarantee high resistance.*

## Piedini d'appoggio

*Fitting brackets*

Piedini d'appoggio regolabili meccanicamente sul caricatore.

*Mechanically adjustable support feet on the loader.*

## Boccole e Perni

*Bushings and Pins*

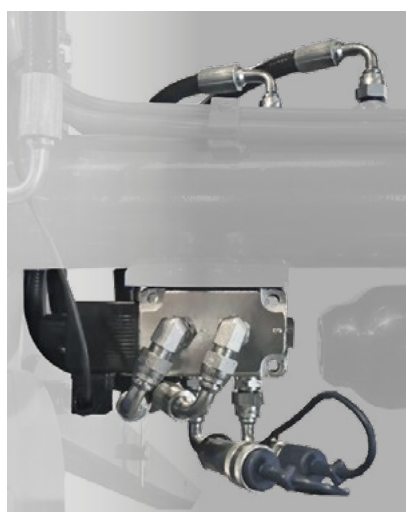
Su tutti i punti di snodo sono montate boccole e perni cementati.

*Cemented bushings and pins are mounted on all pivot points.*



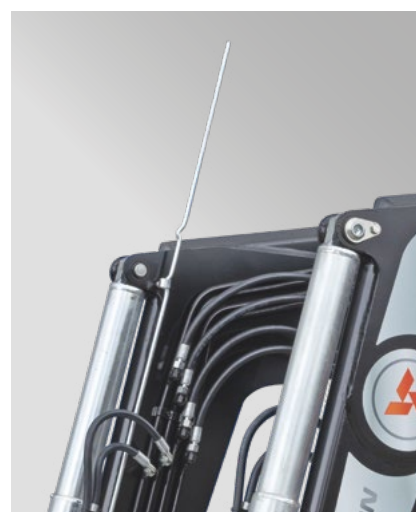
## Connettore multiplo rapido "FAST" a 4 innesti (optional)

*Connector "fast" 4 slot (optional)*



## Terza linea idraulica (optional)

*3rd service device (optional)*



## Indicatore livello attrezzi terminali

*Bucket level gauge*

# CURA DEL LOOK E FACILE MANUTENZIONE

LOOK CARE AND EASY MAINTENANCE



## Colori personalizzabili

Customizable colors



Case IH



Claas



Deutz-Fahr



Fendt



John Deere

A richiesta i caricatori Angeloni possono essere realizzati con verniciatura nel codice colore originale del vostro trattore.

On request, Angeloni loaders can be painted in the original color code of your tractor.



Kubota



Landini



Massey Ferguson



New Holland



## Ingrassatori

Greasers

Pratici ingrassatori su tutti i punti di snodo accessibili a lato esterno della macchina.

Practical grease nipples on all pivot points accessible on the outside of the machine.

# CARICATORE FRONTALE VISION SEMIINDUSTRIALE IDRAULICO

SEMINDUSTRIAL HYDRAULIC FRONT LOADER

## Serie VISION

### DOTAZIONI DI SERIE

- Staffature portanti dall'avantreno ai semiassi posteriori
- Sgancio rapido dalla trattrice senza perni
- Piedi di appoggio registrabili sul caricatore
- Autolivellamento idraulico
- Aggancio e sgancio RAPIDO attrezzi terminali
- 4+2 martinetti a doppio effetto
- Perni in acciaio
- Boccole cementate
- Indicatore livello attrezzi terminali

### STANDARD EQUIPMENT

Front loader with HYDRAULIC self-levelling device  
Quick mounting and dismounting of the loader; without pins  
Fitting brackets supporting the loader from the forecarriage to the tractor rear axle shafts  
Hydraulic system connecting to the tractor hydraulic pump and distributor  
Quick release system for implements  
4+2 double acting hydraulic cylinders  
Steel pins  
Wear-proof bushes  
Safety support legs  
Implements level gauge



Mod.	Trattori tractors	Peso weight	Altezza height	Portata lifting capacity
	HP	kg	mm	kg
<b>VISION 2</b>	70/120 4-6 cilindri compatti 4/6 compact cylinders	540	3800	1600
<b>VISION 3</b>	100/170 6 cilindri / 6 compact	640	4050	2100
<b>VISION 4</b>	190/250 6 cilindri / 6 compact	785	4250	2300

### ACCESSORI / ACCESSORIES

Comando a distanza monoleva / Joystick into cabin

Ammortizzatore "COMFORT DRIVE" con rubinetto / Antishock system "COMFORT DRIVE" with tap

Connettore multiplo a 4 innesti "FAST" / 4 joints hydraulic connector "FAST"

Comando a distanza monoleva con elettrovalvola per 3° linea idraulica / 3rd hydraulic line with joystick into cabin

Comando a distanza monoleva con elettrovalvola per 3°+4° linea idraulica / 3rd+4rd hydraulic line with joystick into cabin

Terza linea idraulica sul telaio caricatore / 3rd hydraulic line hoses

Rubinetto di chiusura impianto idraulico / Single tap for hydraulic system-each

Verniciatura nel codice colore originale del vostro trattore / Custom color



# CARICATORE FRONTALE TEKNA SEMIINDUSTRIALE MECCANICO

SEMINDUSTRIAL MECHANIC FRONT LOADER

## Serie TEKNA

### DOTAZIONI DI SERIE

- Staffature portanti dall'avantreno ai semiassi posteriori
- Sgancio rapido dalla trattrice senza perni
- Piedi di appoggio registrabili sul caricatore
- Autolivellamento meccanico
- Aggancio e sgancio RAPIDO attrezzi terminali
- 4 martinetti a doppio effetto
- Perni in acciaio
- Boccole cementate
- Indicatore livello attrezzi terminali

### STANDARD EQUIPMENT

Front loader with MECHANICAL self-levelling system  
Quick mounting and dismounting of the loader, without pins  
Fitting brackets supporting the loader from the forecarriage to the tractor rear axle shafts  
Double acting hydraulic cylinders  
Quick release system for implements  
Safety support legs  
Steel pins  
Steel bushes  
Bucket level gauge



Mod.	Trattori	Peso	Altezza	Portata
	tractors	weight	height	lifting capacity
	HP	kg	mm	kg
<b>TEKNA 2</b>	70/120 4-6 cilindri compatti 4/6 compact cylinders	550	3800	1500
<b>TEKNA 3</b>	100/170 6 cilindri / 6 compact	650	4050	2000
<b>TEKNA 4</b>	190/250 6 cilindri / 6 compact	820	4400	2200

### ACCESSORI / ACCESSORIES

Comando a distanza monoleva / Joystick into cabin

Ammortizzatore "COMFORT DRIVE" con rubinetto / Antishock system "COMFORT DRIVE" with tap

Connettore multiplo a 4 innesti "FAST" / 4 joints hydraulic connector "FAST"

Comando a distanza monoleva con elettrovalvola per 3° linea idraulica / 3rd hydraulic line with joystick into cabin

Comando a distanza monoleva con elettrovalvola per 3°+4° linea idraulica / 3rd+4rd hydraulic line with joystick into cabin

Terza linea idraulica sul telaio caricatore / 3rd hydraulic line hoses

Rubinetto di chiusura impianto idraulico / Single tap for hydraulic system-each

Verniciatura nel codice colore originale del vostro trattore / Custom color

# CARICATORE FRONTALE SMART SEMIINDUSTRIALE MECCANICO LEGGERO

SEMINDUSTRIAL LIGHT MECHANICAL SELF LEVELLING - FRONT LOADERS

## Serie SMART

### DOTAZIONI DI SERIE

- Staffature portanti dall'avantreno ai semiassi posteriori
- Sgancio rapido dalla trattrice senza perni
- Piedi di appoggio registrabili sul caricatore
- Autolivellamento meccanico
- Aggancio e sgancio meccanico RAPIDO attrezzi terminali
- Martinetti a doppio effetto
- Perni in acciaio
- Boccole in acciaio su perni telaio

### STANDARD EQUIPMENT

Front loader with MECHANICAL self-levelling system  
 Quick mounting and dismounting of the loader, without pins  
 Fitting brackets supporting the loader from the forecarriage to the tractor rear axle shafts  
 Double acting hydraulic cylinders  
 Quick release system for implements  
 Safety support legs  
 Steel pins  
 Steel bushes



Mod.	Trattori <i>tractors</i>	Peso <i>weight</i>	Altezza <i>height</i>	Portata <i>lifting capacity</i>
	HP	kg	mm	kg
<b>SMART 105</b>	55/75	440	3200	1100
	3-4 cilindri - Frutteti <i>3-4 cylinders-orchards</i>		3 cilindri/Frutteti <i>3 cylinders-orchards</i>	
<b>SMART 205</b>	70/120	480	3600	1300
	4 cilindri - 4 cylinders		4 cilindri / 4 cylinders	

### ACCESSORI / ACCESSORIES

Comando a distanza monoleva / Joystick into cabin

Ammortizzatore "COMFORT DRIVE" con rubinetto / Antishock system "COMFORT DRIVE" with tap

Connettore multiplo a 4 innesti "FAST" / 4 joints hydraulic connector "FAST"

Comando a distanza monoleva con elettrovalvola per 3° linea idraulica / 3rd hydraulic line with joystick into cabin

Comando a distanza monoleva con elettrovalvola per 3°+4° linea idraulica / 3rd+4rd hydraulic line with joystick into cabin

Terza linea idraulica sul telaio caricatore / 3rd hydraulic line hoses

Rubinetto di chiusura impianto idraulico / Single tap for hydraulic system-each

Carter coprilivellamento / Self leveling case

Verniciatura nel codice colore originale del vostro trattore / Custom color

# CARICATORE FRONTALE ENERGY SEMIINDUSTRIALE IDRAULICO LEGGERO

SEMINDUSTRIAL LIGHT HYDRAULIC SELF LEVELLING - FRONT LOADERS

## Serie ENERGY

### DOTAZIONI DI SERIE

- Staffature portanti dall'avantreno ai semiassi posteriori
- Sgancio rapido dalla trattrice senza perni
- Piedi di appoggio registrabili sul caricatore
- Autolivellamento idraulico
- Aggancio e sgancio RAPIDO attrezzi terminali
- Martinetti a doppio effetto
- Perni in acciaio
- Boccole in acciaio su perni telaio

### STANDARD EQUIPMENT

Front loader with HYDRAULIC self-levelling system  
 Quick mounting and dismounting of the loader; without pins  
 Fitting brackets supporting the loader from the forecarriage to the tractor rear axle shafts  
 Double acting hydraulic cylinders  
 Quick release system for implements  
 Safety support legs  
 Steel pins  
 Steel bushes



Mod.	Trattori <i>tractors</i>	Peso <i>weight</i>	Altezza <i>height</i>	Portata <i>lifting capacity</i>
	HP	kg	mm	kg
<b>ENERGY 105</b>	55/95 3-4 cilindri - Frutteti <i>3-4 cylinders-orchards</i>	460	3500	1200
<b>ENERGY 105 XXL</b>	Frutteti Speciali <i>special orchards</i>	480	3200	1200
<b>ENERGY 205</b>	70/120 4 cilindri - 4 cylinders	500	3800	1400

### ACCESSORI / ACCESSORIES

Comando a distanza monoleva / Joystick into cabin

Ammortizzatore "COMFORT DRIVE" con rubinetto / Antishock system "COMFORT DRIVE" with tap

Connettore multiplo a 4 innesti "FAST" / 4 joints hydraulic connector "FAST"

Comando a distanza monoleva con elettrovalvola per 3° linea idraulica / 3rd hydraulic line with joystick into cabin

Comando a distanza monoleva con elettrovalvola per 3°+4° linea idraulica / 3rd+4rd hydraulic line with joystick into cabin

Terza linea idraulica sul telaio caricatore / 3rd hydraulic line hoses

Rubinetto di chiusura impianto idraulico / Single tap for hydraulic system-each

Verniciatura nel codice colore originale del vostro trattore/ Custom color

# CARICATORE FRONTALE CF PER PICCOLI TRATTORI

FRONT LOADER FOR SMALL TRACTORS

## Serie CF

### DOTAZIONI DI SERIE

- Staffature portanti dall'avantreno ai semiassi posteriori
- Sgancio rapido dalla trattrice
- Piedi di appoggio registrabili sul caricatore
- Autolivellamento meccanico
- 4 martinetti a doppio effetto
- Perni in acciaio temperati
- Boccole cementate
- SENZA sgancio rapido attrezzi terminali

### STANDARD EQUIPMENT

Front loader with MECHANICAL self-levelling device  
Quick mounting and dismounting of the loader  
Fitting brackets supporting the loader from the forecarriage to the tractor rear axle shafts  
4 double acting hydraulic cylinders  
Without quick release system for implements  
Safety support legs  
Tempered steel pins  
Wear-proof bushes



Mod.	Trattori	Peso	Altezza	APPLICABILI A TRATTORI
	tractors	weight	height	
	HP	kg	mm	tractors type
<b>CF 35</b>	30/40	190	2300	Same Solaris - Lamborghini Ego - R1 Runner - Hurlimann Prince Goldoni 30/45 HP
<b>CF 50</b>	40/60	290	2700	Goldoni Star - Fiat 35/ 45 HP Same Delfino - Lamborghini 235 - Landini Mistral - New Holland TCE T3000 - TD 3 - Boomer

### ACCESSORI / ACCESSORIES

Sgancio rapido attrezzi terminali / Quick release system for implements

Comando a distanza monoleva / Joystick into cabin

### ATTREZZI TERMINALI / IMPLEMENTS

Benna terra mm 1300 / Earth bucket 1300 mm (drilled for 4 teeth) (forata per n. 4 denti)

Benna terra mm 1500 / Earth bucket 1500 mm (drilled for 5 teeth) (forata per n. 5 denti)

Dente per benna / Tooth for bucket - each

Forca letame mm 1300 / Manure fork 1300 mm

Forca letame mm 1500 / Manure fork 1500 mm

Forca pallets denti FEM registrabili / Pallets fork with adjustable FEM teeth

Forca rotoballe con denti 800 x 42 Ø mm / Bales fork with teeth 800 x Ø 42 mm

Verniciatura nel codice colore originale del vostro trattore / Custom color

# ATTREZZI TERMINALI

IMPLEMENTS

## BENNA TERRA

EARTH BUCKET



mm	n. denti <i>n. teeth</i>
1600	6
1800	7
2000	8
2200	9
2400	9

## BENNA CEREALI

CEREAL BUCKET



mm
2000
2200
2400

## BENNA SASSI

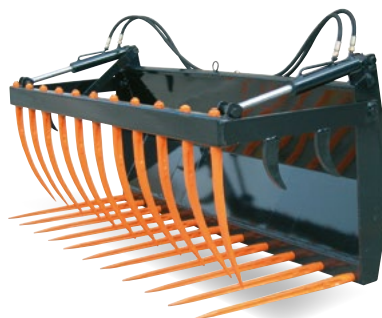
STONES BUCKET



mm
1600
1900

## FORCA PER LETAME CON TRATTENITORE A DUE MARTINETTI

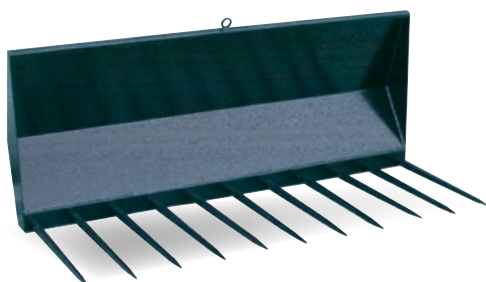
MANURE FORK WITH HYDRAULIC RETAINER



mm
1600
1900
2200

## FORCA PER LETAME

MANURE FORK



mm
1600
1900
2200

## FORCA ROTOBALLE

BALE FORK



denti/ <i>teeth</i> Ømm 42
Forca/ <i>fork</i>
Prolunghe/ <i>extensions</i>
3° dente/ <i>3° tooth</i>

# ATTREZZI TERMINALI

IMPLEMENTS

## FORCA BIG BALER

*BIG BALER FORK*

- Per balle rettangolari h 70 o 90 cm
- 3 punte richiudibili singolarmente  
Ø 42 mm lunghezza 1400 mm
- Denti a scomparsa totale sottotelaio
- Puntali fermaballe superiori
- Altezza 230 cm / larghezza 160 cm
- Battute di appoggio al caricatore

- For rectangular bales h. 70 or 90 cm
- 3 singly foldable tips  
Ø42 mm length 1400 mm
- Retractable teeth
- Top stopping bales tips
- Height 230 cm / width 160 cm
- Support lines for loader

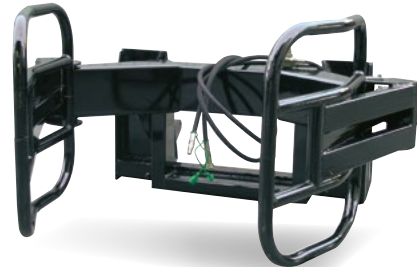


**Ømm 42**

Forca

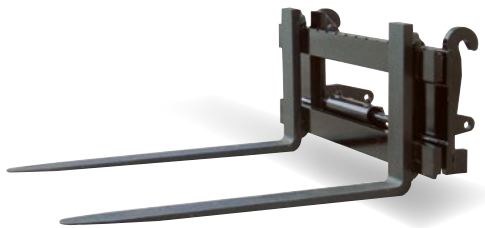
## FORCA MORDENTE PER BALLE CILINDRICHE RICOPERTE

*MORDANT FORK FOR COVERED ROUND BALES OF HAY*



## FORCA PER PALLETS CON DENTI FEM REGISTRABILI portata max 1500 kg

*PALLET FORK WITH ADJUSTABLE FEM TEETH*  
Max weight 1500 kg



Standard o con traslatore idraulico  
Standard or with hydraulic shifting

## FORCA PER PALLETS REGOLABILE CON CON TRASLATORE E STRINGICARICO

*ADJUSTABLE PALLET FORK WITH HYDRAULIC SHIFTING*





...dal 1947

*coltiviamo il futuro*



Angeloni srl  
Via S.Pietro, 10 - 60036 Montecarotto (AN) - Italy  
Tel. +39 0731 89153  
info@angeloniweb.it



**SCAN ME**  
e visita in nostro sito  
**[www.angeloniweb.it](http://www.angeloniweb.it)**

