

GB - DE - RU



CAFFINI[®]
SPRAYING EQUIPMENT
Technology & Ecology



T-One
T-One S.
3.200 - 4.200

T-One

GB / COMPACT-STABLE-PRECISE

Caffini T-One is the new high-performance sprayer range designed for professional users. Studied with the most modern technologies for the calculation of weight distribution and stability, the T-one is designed to provide every automatic management system for both the control of the sprayer and the spray application that the market has to offer, from the simplest one in CAN language to the most sophisticated ISOBUS solutions.

18/30
metri/ mètres/ metros

DE / KOMPAKT-STABIL-PRÄZIS

Caffini T-One ist die neue Hochleistungs-Feldspritz für professionelle Anwender. Es wurde mit den modernsten Technologien zur Berechnung der Gewichtsverteilung und Arbeitsstabilität entwickelt. T-one wurde entwickelt, um jedes auf dem Markt erhältliche automatische Managementsystem für die Spritzgerätebehandlung und -steuerung bereitzustellen, vom einfachsten in CAN-Sprache bis zum anspruchsvollsten in ISOBUS.

RU / КОМПАКТНЫЙ-УСТОЙЧИВЫЙ-ТОЧНЫЙ

T-One производства Caffini – это новый перво-классный опрыскиватель, предназначенный для профессиональных пользователей. Разработанный с использованием самых современных технологий распределения веса и обеспечения устойчивости, T-one разработан для подключения к любым современным системам автоматического управления обработкой и контролем, которые предлагает рынок, начиная от самой простой на языке CAN и заканчивая самой сложной на языке ISOBUS.



T-One

The **T-One S (special)** series differs from the T-One by having a hydraulic parking foot and side covers as standard.

Die **T-One S (= Special)** Serie unterscheidet sich vom T-One durch eine reichhaltigere Serienausstattung, zum Beispiel den hydraulischen Stützfuß und das Paar Seitenabdeckungen

Серия **T-One S (Special)** отличается от T-One тем, что в стандартной комплектации она оснащается гидравлической стойкой и парой боковых капотов.



T-One S

GB

An exclusive and modern design for a compact, stable machine that is always up to date with the latest environmental, safety and use regulations. The accuracy of the treatment is guaranteed by the various levels of electronic management, optimizing the effectiveness of the sprayer and working times.

DE

Exklusives und modernes Design für eine kompakte, stabile Maschine, die immer auf dem neuesten Stand der Umweltsicherheits- und Verwendungsvorschriften ist. Die Genauigkeit der Behandlung wird durch die verschiedenen Ebenen der elektronischen Regelung garantiert, wodurch die Wirksamkeit der Behandlung und die Arbeitszeiten optimiert werden.

RU

Эксклюзивный и современный дизайн отличает эту компактную и устойчивую машину, которая отвечает требованиям последних стандартов по охране окружающей среды и безопасности эксплуатации. Точность обработки достигается благодаря различным уровням электронного управления, оптимизирующими эффективность и время работы.



01

CHASSIS

Sturdy frame manufactured with high strength SSAB Domex steel. It is treated with in cataphoresis bath and powder coating to guarantee durability.

02

AXLE

Axle adjustable from 150 to 225 cm, available also with air brakes.

03

MASS DUMPER SYSTEM

The T-One range is equipped as standard with elastomer shock absorbers, these absorb lateral oscillations of the drawbar without any kickback. They are efficient both with the tank empty and fully loaded. As a result the T-One is a well-balanced, stable machine that has great stability of the booms during the spraying operation. The shock absorbers also help to preserve the structure of the sprayer during transport at high speeds.

04

BOOM LIFT

Parallelogram height adjustment of the boom damped by nitrogen bowls. This allows for an optimal suspension during treatment and transfer, preserving the integrity of the boom and ensuring excellent distribution quality.

05

TOWING EYE

Towing eye adjustable in the height.

06

Parking foot with hydraulic control integrated into the frame; easy coupling to the tractor and parking of the sprayer

RAHMEN

Starker Rahmen aus hochfestem SSAB Domex-Stahl, mit KTL-Grundierung und Pulverbeschichtung, um die Haltbarkeit zu gewährleisten.

ACHSE

Verstellachse mit Spurweitenverstellung von 150 bis 225 cm, auch mit Bremsen.

MASS DUMPER SYSTEM

T-One ist serienmäßig mit Elastomer-Stoßdämpfern ausgestattet, die ermöglichen, die Deichsel-schwingungen rückschlagfrei zu absorbieren. Sie sind sowohl im leeren als auch im voll beladenen Zustand effizient, ermöglichen ein hervorragendes Gleichgewicht der Maschine, eine große Stabilität des Gestänges in der Arbeit und bewahren die Struktur der Feldspritze bei hohen Fahrgeschwindigkeiten.

GESTÄNGE HÖHENVERSTELLUNG

Parallelogramm Hubverstellung des Gestänges mit Stickstoffdämpfung. Dies ermöglicht eine optimale Aufhängung während der Feldarbeit und dem Strassentransport, bewahrt die Integrität des Gestänges und gewährleistet eine hervorragende Verteilungsqualität.

ZUGÖSE

Zugöse in der Höhe verstellbar.

Der in den Rahmen integrierte, höhenverstellbare Stützfuß; einfaches Ankuppeln an den Schlepper und Abstellen der Spritze.

РАМА

Прочная рама изготовлена из высокопрочной стали SSAB Domex. Катафорезная обработка и порошковое покрытие обеспечивают ее долговечность.

ОСЬ

Непрерывно регулируемая ось (от 150 до 225 см) даже с тормозной системой.

МАСС ДУМПЕР СИСТЕМ

Параллелограммный механизм подъема штанги и амортизация с азотным аккумулятором. Это обеспечивает наилучшую амортизацию во время обработки и при перемещениях, а также способствует сохранению целостности штанги, обеспечивая оптимальное качество обработки.

МЕХАНИЗМ ПОДЪЕМА ШТАНГИ

Параллелограммный механизм подъема штанги и амортизация посредством азотного аккумулятора. Это обеспечивает наилучшее подвешенное состояние во время обработки и при перемещениях, а также способствует сохранению целостности штанги.

КОЛЬЦО

Регулируемая по высоте проушина.

Гидравлическая стойка, встроенная в раму, облегчает сцепку с трактором и парковку опрыскивателя.

GB / TANK

The modern T-One tank, an exclusive Caffini project, has compact size, with a low center of gravity and excellent ground clearance, not to damage the crops. The smooth and rounded internal walls allow quick and effective cleaning with limited residual liquid.

DE / TANK

Der moderne T-One Tank, ein exklusives Caffini-Projekt, hat eine kompakte Größe, einen tiefen Schwerpunkt und hervorragende Bodenfreiheit, um die Kulturen nicht zu beschädigen. Die glatten und abgerundeten Innenwände ermöglichen eine schnelle und effektive Tankreinigung mit begrenzter Restflüssigkeit.

RU / ЦИСТЕРНА

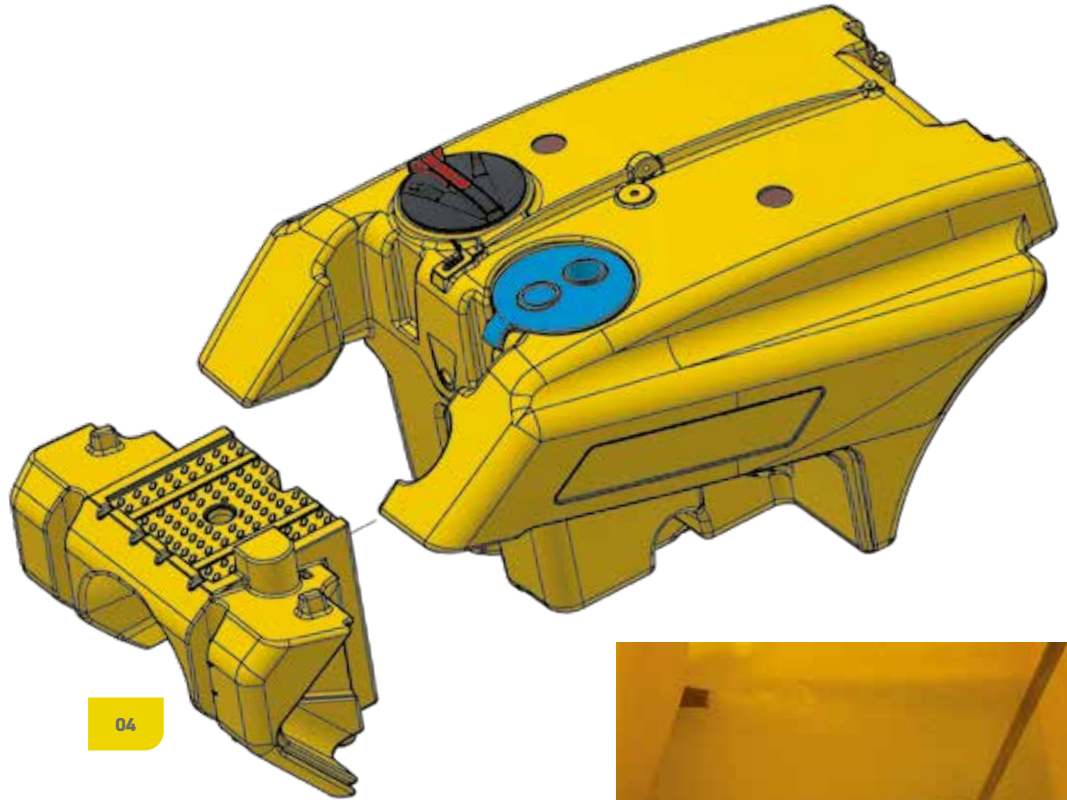
Современный бак T-One, эксклюзивного дизайна Caffini, характеризуется компактными размерами, низким центром тяжести и превосходным дорожным просветом, что позволяет избежать повреждения сельскохозяйственных культур. Гладкие и закругленные внутренние стенки обеспечивают быструю и эффективную очистку с небольшим количеством остаточной жидкости.



01



02



04



03

01 ROBOT-JET

The powerful rotating nozzles work with high-pressure clear water and ensure excellent cleaning of the inner walls of the tank.

ROBOT-JET

Die leistungsstarken, rotierenden Düsen arbeiten mit Hochdruck Frischwasser und sorgen für eine hervorragende Reinigung der Innenwände des Tanks

ROBOT-JET

Мощные вращающиеся форсунки, работающие с чистой водой под высоким давлением, превосходно промывают внутренние стенки емкости.

02 DRY LEVEL GAUGE

The dry-type level gauge is visible from the tractor and from the filling side, for an easy read of the liquid quantity inside the tank. The feeder, which is positioned in the middle of the tank, is less affected by sprayer chassis uneven standing.

TROCKEN FÜLLSTANDSANZEIGE

Die trockene Füllstandsanzeige ist vom Schlepper und von der Einfüllseite aus sichtbar und erlaubt damit das einfache Ablesen der Flüssigkeitsmenge im Behälter. Der mittig im Behälter angeordnete Fühler wird von der Neigung des Geräts nicht beeinflusst.

ИНДИКАТОР УРОВНЯ ЦИСТЕРНЫ

Сухой индикатор уровня цистерны не контактирует с находящейся в ней жидкостью и виден с трактора. Он расположен на стороне заполнения опрыскивателя, что позволяет легко контролировать количество жидкости в емкости. На работу датчика в центре емкости практически не влияет наклон опрыскивателя.

03 MIXER

The powerful mixing system guarantees homogeneity of the mix inside the tank. The intensity of the mix can be adjusted to avoid excessive forming of foam.

RÜHRSYSTEM

Das Intensiv-Rührwerk garantiert ein homogenes Gemisch im Tank. Die Intensität der Bewegung kann eingestellt werden, wodurch verhindert wird, dass sich übermäßig Schaum bildet.

МЕШАЛКА

Мощная система смешивания с турбо-Вентури. Регулируемая интенсивность смешивания для предотвращения образования пены.

04 CLEAN WATER TANK

Clean water tank of 400 l.

SPÜLWASSERBEHÄLTER

Größe Spülwasserbehälter von 400 l.

ПРОМЫВ СИСТЕМЫ РАСПЫЛЕНИЯ

Бак для ополаскивания системы распыления ёмкостью 400 л.



01



02



03



04

01

GB / HUB SERVICE

Hub Service: work station for preparation of spraying treatments. All operations can be carried out in the same place thanks to multi-purpose valves for: checking of the loading, return, system and tank washing phases. Their activation is guided by coloured pictograms.

DE / HUB SERVICE

Arbeitsplatz für die Vorbereitung der Behandlung. Alle Vorgänge können an derselben Stelle durchgeführt werden, dank der multifunktionellen Ventile: Steuerung der Befüllung, Rücklauf, Reinigung der Anlage und des Tanks. Ihre Betätigung wird über farbige Bildsymbole angezeigt.

RU / HUB SERVICE

Рабочее место для подготовки к обработке с централизованным управлением. Все операции можно выполнять в одном месте благодаря многофункциональным клапанам, которые управляют заполнением, предварительным смешиванием, промывкой системы и емкости. Цветные пиктограммы позволяют приводить в действие соответствующий механизм.

02

PREMIXER MAXI

Large Premixer hopper for the preparation of the chemical mixture. All products, even those in powder and granular form, can be dissolved effectively and quickly with the "Vortex" stirring system. The powerful "Venturi" completely empties the hopper in a few seconds. It is complete with can rinsing nozzle.

PREMIXER MAXI

Großer Einspülbehälter für die Vorbereitung der Spritzbrühe. Alle Produkte, auch in Pulver- und Granulatform, lassen sich mit dem Rührsystem „Vortex“ effektiv und schnell auflösen. Das leistungsstarke „Venturi“ entleert den Behälter in wenigen Sekunden vollständig. Der Premixer ist komplett mit einer Kanisterspülung ausgestattet.

PREMIXER MAXI

Вместительный бак премиксера для приготовления химического раствора. Все препараты, даже в виде порошка и гранул, можно эффективно и быстро растворить с помощью системы смешивания Vortex. Мощная система Вентури полностью опорожняет контейнер за несколько секунд. Завершает комплектацию форсунка для ополаскивания емкостей.

03

LADDER

For tank inspection.

LEITER

Zur Tankinspektion

ЛЕСТНИЦА

Служит для осмотра емкости

04

PIPE PROTECTION

Most of the pipes for the treatment and hydraulic circuits are covered with anti-abrasion protections.

GESCHÜTZTE ROHRE

Die meisten Rohre für den Behandlungs- und Hydraulikkreislauf sind mit Abriebschutz versehen.

ЗАЩИЩЕННЫЕ ШЛАНГИ

Большинство шлангов для контура опрыскивания и гидравлической системы имеют покрытие, защищающее от истирания.

GB

The **Caffini booms** are constructed with high-strength steels SSAB: Domex and Strenx. These allow to have a light, strong and very resistant boom, characteristics that are certainly superior to those of aluminum and stainless steel. The entire steel structure is protected with an immersion in cathaphoresis treatment, after which it is painted with baked-on epoxy powder. To ensure the rigidity of the boom, the cylinders are in the closed position when the boom is open. In this way they are also protected during treatment. The pipes for the passage of oil are made of steel, the hydraulic cylinders for opening the arm are closed during the treatment, to give more stability to the boom itself and protect the stems. Bolts in stainless steel.

DE

Die **Balken von Caffini** bestehen aus hochfestem Stahl SSAB: Domex und Strenx. Dieser SSAB ermöglicht es, ein leichtes, starkes und sehr widerstandsfähiges Gestänge zu haben. Das Material bietet Eigenschaften, die denen aus Aluminium und Edelstahl sicherlich überlegen sind. Die gesamte Struktur wurde mit einem Kataphorese-Bad (KTL) geschützt und dann brandlackiert mit Epoxystaub, damit die Festigkeit des Gestänges garantiert wird. Die Rohre für den Öldurchgang sind aus Stahl. Die Hydraulikzylinder zum Öffnen des Gestänges sind während der Behandlung geschlossen, um dem Gestänge selbst mehr Stabilität zu verleihen und die Kolbenstangen zu schützen. Bolzen sind aus Edelstahl.

RU

Штанги Caffini изготовлены из высокопрочных видов стали SSAB: Domex и Strenx. Их использование позволяет получить легкие, надежные и очень прочные штанги, которые благодаря этим характеристикам безусловно превосходят штанги из алюминия и нержавеющей стали. Для обеспечения защиты от окисления штанги подвергаются катодной обработке и покрываются двумя слоями порошковой краски, наносимой в печи. Все шарниры поставляются вместе со втулками, шлифованными стальными штифтами и оснащены точками смазки. Масляные рукава изготовлены из стали, гидравлические цилиндры открытия находятся в закрытом положении во время обработки, чтобы придать большую устойчивость самой штанге и защитить штоки. Болты выполнены из нержавеющей стали.

01



01 NOZZLE HOLDERS

The nozzles and tips are protected inside the boom structure in order to avoid any contact with the ground or obstacles. The pipes are in stainless steel. Trijet nozzles.

DÜSENHALTER

Die Düsen und Düsenhalter sind gegen Stöße und Bodenberührung völlig geschützt, weil sie geschützt im Spritzgestänge liegen. Die Rohre sind aus Edelstahl. Trijet-Düsenhalter.

РАСПЫЛИТЕЛИ

Распылители и форсунки расположены внутри штанги, что позволяет предотвратить любые повреждения при столкновении с препятствием или ударе о землю. Трубы изготовлены из нержавеющей стали. Распылители Trijet.

02 JOINTS

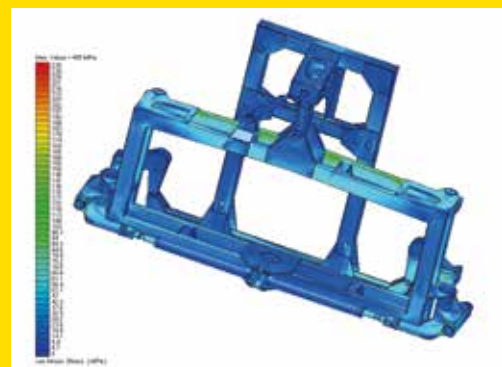
All boom joints are constructed with ground steel pins and self-lubricating bushings.

GELENKE

Alle Gelenke des Spritzgestänges bestehen aus geschliffenen Stahl-Bolzen und selbstschmierenden Buchsen.

СОЕДИНЕНИЯ ШТАНГИ

Все шарниры штанги получены путем соединения шлифованных стальных штифтов и самосмазывающихся втулок.



RESEARCH AND DEVELOPMENT

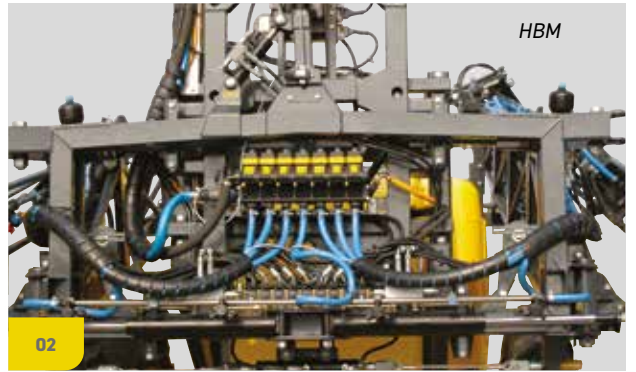
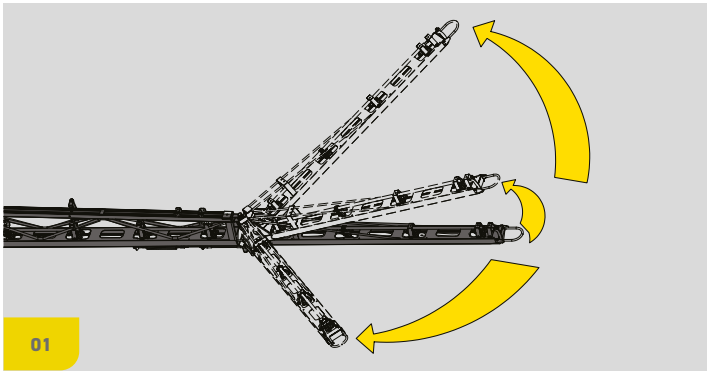
During the development of the new booms, Caffini carried out 2 years of experimentation with electronically controlled sensors in co-operation with specialized university centres, to evaluate the worst and most strenuous working conditions and are now able to offer a high-quality range of booms.

FORSCHUNG UND ENTWICKLUNG

Bei der Entwicklung des neuen Gestänges hat Caffini zwei Jahre lang mit elektronisch gesteuerten Sensoren experimentiert, zusammen mit spezialisierten Universitätszentren. Alle Arbeitssituationen, auch die schwierigsten wurden getestet und das Resultat ist eine innovative und hochwertige Gestänge-Palette die genau ihren komplexen Anforderungen auf dem Feld gerecht wird.

ИССЛЕДОВАНИЯ И РАЗРАБОТКИ

В ходе разработки новых штанг компания Caffini Spa совместно со специализированными университетскими центрами провела двухлетние эксперименты с электронно-управляемыми датчиками, чтобы оценить все рабочие ситуации, даже самые сложные, и предложить ассортимент инновационных и качественных штанг.



01
GB / 3D-SAFETY SYSTEM

The end arms show 3D safety articulation which protects against forward, backward and downward collisions.

DE / 3D SICHERHEITSVORRICHTUNG

Die äußeren Elemente der Gestänge haben eine 3D Sicherheitsvorrichtung. Im Fall eines Aufpralls mit einem Hindernis kann der Gestängesektor nach hinten, nach vorne und nach unten ausschwenken.

RU / ШАРНИР 3D

Наконечники штанги оснащены системой безопасности 3D, предотвращающей поломку в случае столкновения с препятствиями или землей.

02
EQUALIZER

The equalizer with oscillating pendulum system assures an optimal parallelism with the ground for a better quality of spraying. All the booms are equipped with a hydraulic trim control allowing the boom to adapt itself to sloping terrain.

PENDELAUSGLEICH

Der beweglichen Pendelausgleich garantiert das parallele Arbeiten des Spritzgestänges zum Boden, für eine optimale Behandlung der Kultur. All diese Spritzgestänge sind serienmäßig mit hydraulischem Hangausgleich ausgestattet und ermöglichen dem Gestänge auch die Anpassung im steilen Gelände.

СТАБИЛИЗАТОР

Маятниковый стабилизатор обеспечивает идеально параллельное положение штанги относительно земли, гарантируя качественную обработку. Кроме этого, штанги оснащены гидравлическим устройством коррекции оси, позволяющим выравнивать их на наклонной местности.

03
STEEL PIPES

The bulk of pipes for distribution are made of steel, therefore are free from breakdowns and maintenance.

STAHLROHRE

Die Spritzleitungsrohre sowie Ölleitungen sind aus Edelstahl und dadurch wartungs- und bruchfrei.

ТРУБОПРОВОДЫ

Большинство трубопроводов, как для опрыскивания, так и для гидравлической системы, изготовлены из нержавеющей стали. Это продлевает срок службы штанги и исключает потребность в их техобслуживании.

04
CROSSING

The new patented boom suspensions ensure homogeneous alignment between the fixed part and the mobile part of the central frame of the boom.

CROSSING

Die neue patentierte Gestängedämpfung sorgt für eine homogene Ausrichtung zwischen dem festen Teil und dem beweglichen Teil des Mittelrahmens des Gestänges.

CROSSING

Амортизаторы с многослойными регулируемые шатунами из стали и тефлона обеспечивают равномерное выравнивание между неподвижной и подвижной частями центральной секции штанги.

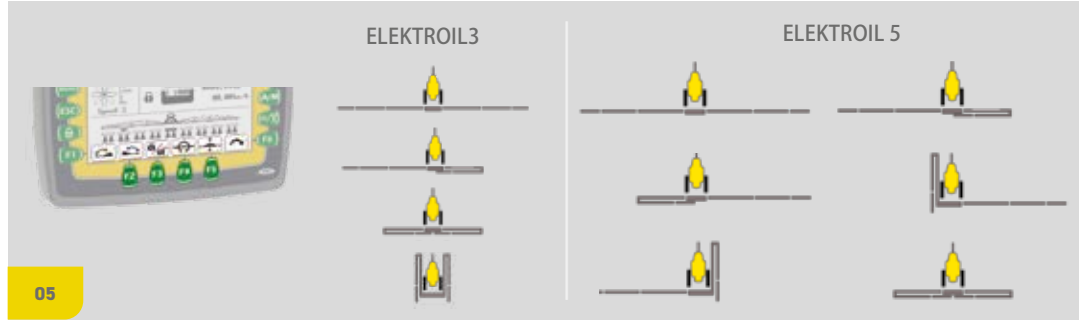




04

04 GB /COMPUTER CB9

- Big display 5,7"
- Automatic spraying control l/ha
- Indication on display of tank level
- Indication of work autonomy
- Sequential switch on/off of the sections on the display
- Management up to 9 boom sections
- Air sleeve control (fan rpm and switch on/off)
- Control of hydraulic movements of the boom on the display
- Trailmatic: automatic steering management of drawbar (optional)
- Tank Level: electronic tank level (optional)
- Possibility to connect with DGPS/GLONASS and Section Control (optional)



05

DE /COMPUTER CB9

- Grosses Display 5,7"
- Vollautomatische Regelung l/ha
- Anzeige Flüssigkeitsmenge im Tank
- Anzeige Arbeitsautonomie
- Sequentielle Teilbreitenschaltung am Display
- Verfügbar bis 9 Teilbreiten
- Luftunterstützung Einstellung (Gebläse U/Min und Ein/Ausschaltung)
- Betätigung der Gestängeklappung am Display
- Trailmatic: elektronische Steuerung der Deichsel (Zubehör)
- Tank Level: elektronische Füllstandsanzeige (Zubehör)
- Mögliche Verbindung mit DGPS/GLONASS und Section Contol (Zubehör)

RU /КОМПЬЮТЕР СВ9

- Графический дисплей на 5,7 дюйма
- Автоматический контроль расхода в литрах на гектар
 - Отображение уровня в цистерне
 - Непрерывный расчет автономности
 - Управление до 9 секциями штанги
 - Управление воздушным рукавом (вкл./выкл., скорость)
 - Управление органами электрогидравлического складывания/раскладывания штанги
 - Trailmatic: автоматическое управление дышлом (опция)
 - Tank level: цифровое отображение уровня емкости (опция)
 - Возможность включения системы спутниковой навигации и автоматического отключения секций SC (опция)

05 ELEKTROIL 3-5

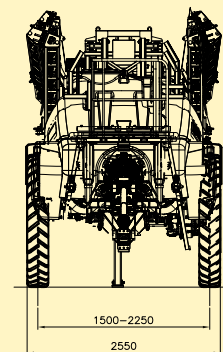
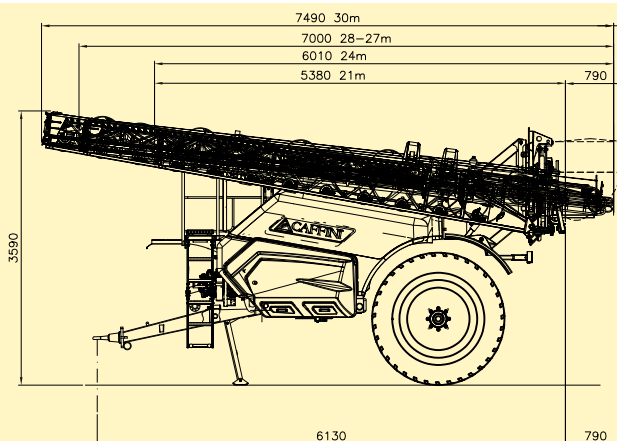
Electrohydraulic distributor standard on the machine with control on CB9 Computer display (1 distributor D.E.) for simultaneously boom folding/unfolding (Elektroil 3) or independent r-l and equalizer blocking (Elektroil 5), lift and tilt adjustment. The boom opens and closes thanks to special sequential valves.






ELEKTROIL 3-5






Serienmäßige elektrohydraulische Ölsteuerung mit Betätigung am Monitor von CB9 Computer (1 DW- Steuerung), für gleichzeitige Gestänge Klappung (Elektroil 3) oder unabhängige r/l Klappung mit Sperrung des Pendelausgleichs (Elektroil 5), Höhenverstellung und hydraulischem Hangausgleich. Das Gestänge klappt ein resp. aus durch spezielle sequentielle Ventile.

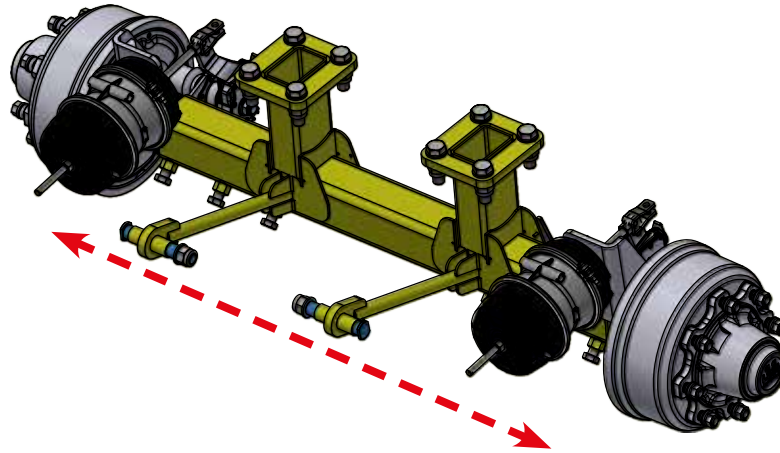
ELEKTROIL 3-5

Стандартный электрогидравлический распределитель с органами управления на мониторе СВ9 (1 распределитель двойного действия), для одновременного раскладывания/складывания штанги (Elektroil 3) или независимого управления движением вправо/влево с блокировкой стабилизатора (Elektroil 5), подъемом и гидравлическим устройством коррекции оси. Раскладывание и складывание штанги происходит благодаря специальным последовательным клапанам. По запросу можно приобрести панель с отдельными от монитора управлением



			kg			optional		optional
3.200	18 HBM	1.988	240	300-400	✓			
3.200	21 HBM	2.047	240	300-400	✓			
3.200	24 HBM	2.230	240	300-400	✓			
3.200	27 HBL	2.460	300	400-460	✓			
3.200	28 HBL	2.495	300	400-460	✓			
3.200	30 HBL	2.590	300	400-460	✓			

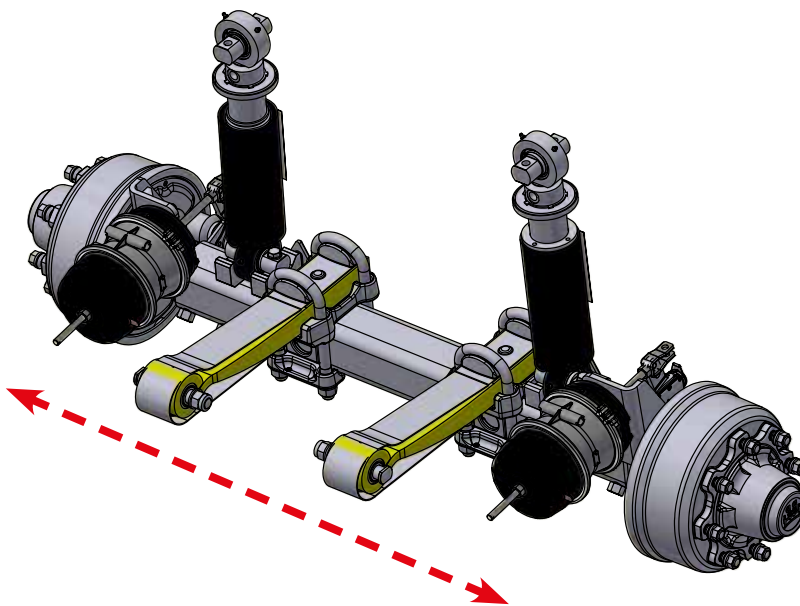
			kg			optional		optional
4.200	21 HBM	2.122	300	400-460	✓			
4.200	24 HBM	2.305	300	400-460	✓			
4.200	27 HBL	2.550	300	400-460	✓			
4.200	28 HBL	2.665	300	400-460	✓			
4.200	30 HBL	3.490	300	400-460	✓			



Braked axle with variable track adjustment from 150 to 225 cm: Safety first of all.

Bremsachse mit stufenloser Spurweitenverstellung von 150 bis 225 cm: Sicherheit zuerst

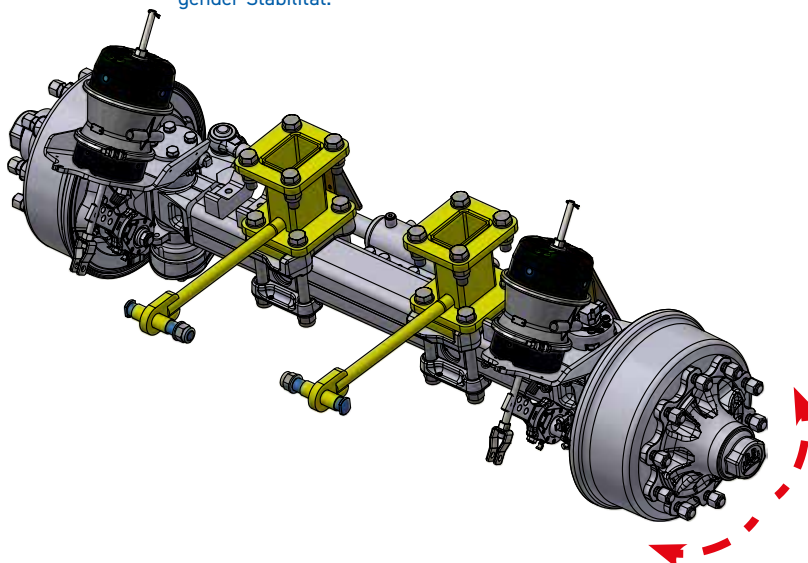
Тормозные полуоси, плавно регулируемые от 150 до 225 см: Безопасность превыше всего.



Braked axle with suspension. Variable track adjustment from 150 to 225 cm. Allows for high working and transport speeds coupled with excellent stability.

Bremsachse mit Federung. Stufenlose Spurweitenverstellung von 150 bis 225 cm: Hohe Bearbeitungs- und Übertragungsgeschwindigkeit bei hervorragender Stabilität.

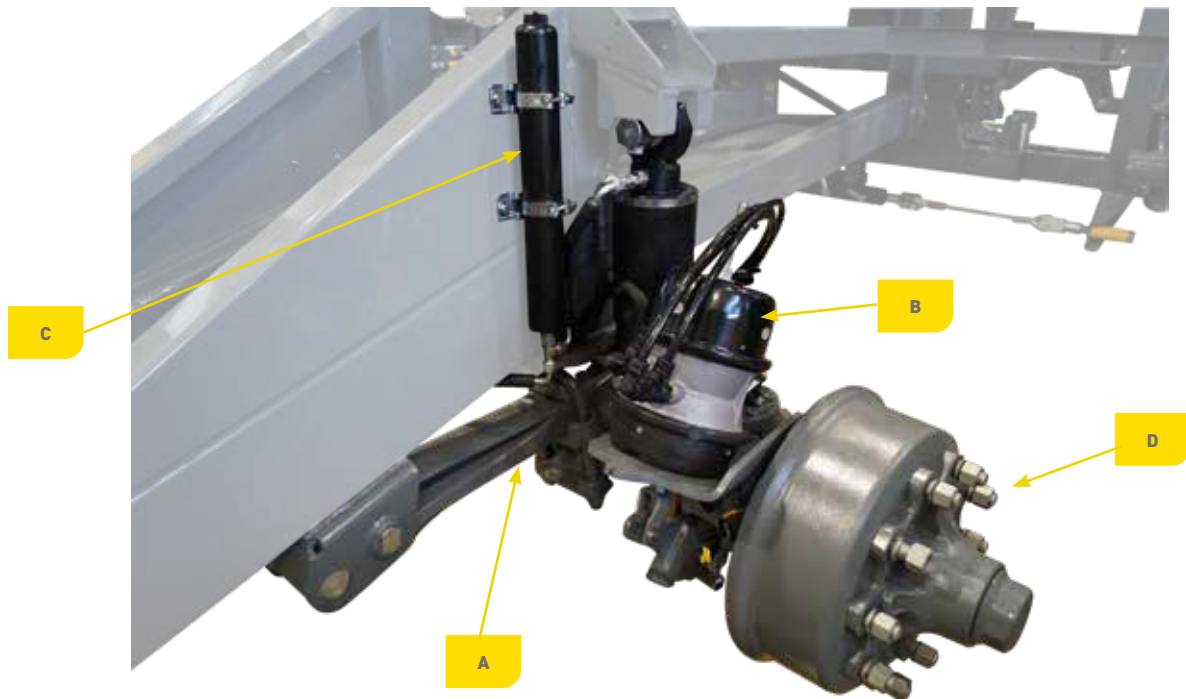
Тормозные полуоси с подвеской. Плавная регулировка от 150 до 225 см. Высокая скорость обработки и перемещения, отличная устойчивость.



Steering axle with brakes. Track widths 150-225 cm as standard, swapping the wheels left to right and vice-versa (Tyres 270-300-340) allows track widths 180-225 cm. Excellent steering precision and safety on the road.

Achsschenkelenkung mit Bremsen. Festachsen mit Spurweiten 150-225 cm (Reifen 270-300-340) und 180-225 cm - durch Drehen der Räder sind zwei Spurweiten möglich. Höchste Präzision beim Wenden am Vorgewende und Sicherheit beim Überladen.

Управляемая ось с тормозами. Ширина колеи 150-225 см с поворотом колес (270-300-340) и 180-225 см. Превосходная точность управления на развороте и безопасность при перемещении.



Braked steering axle with damper.

The top of the T-One range.

1. "Soft Damp" damping system consisting of:

(A) Leaf spring

(B) Hydraulic shock absorber connected to a nitrogen accumulator (C).

This option, designed for the most demanding users, provides you with a sprayer with unique stability coupled with excellent damping of the spraying boom. This increases the precision of treatment and allows for both high working and transport speeds.

(D) Powerful drum brakes with air actuation, homologated for 40 kph and 50 kph (in Countries where it is permitted).

Gefederte, bremsende Lenkachse.

Nur das Top zum T-One!

Federungssystem „Soft Damp“ bestehend aus:

(A) Armbrüste

(B) Hydraulischer Stoßdämpfer verbunden mit Stickstoffspeicher (C).

Mit dieser Option, die für die anspruchsvollsten Benutzer entwickelt wurde, verfügen Sie über ein Spritzgerät mit einzigartiger Stabilität, mit ausgezeichneter Dämpfung des Spritzgestänges zum Vorteil der Präzision der Behandlung und der Hochgeschwindigkeitsarbeit und -übertragung.

(D) Leistungsstarke Druckluft-Trommelbremsen, zugelassen bis 40 km/h und 50 km/h (in Ländern, in denen dies von der Straßenverkehrsordnung vorgeschrieben ist).

Амортизированная поворотная и тормозная ось.

Наилучшие характеристики в отношении ходовой части T-One.

Амортизационная система Soft Damp состоит из:

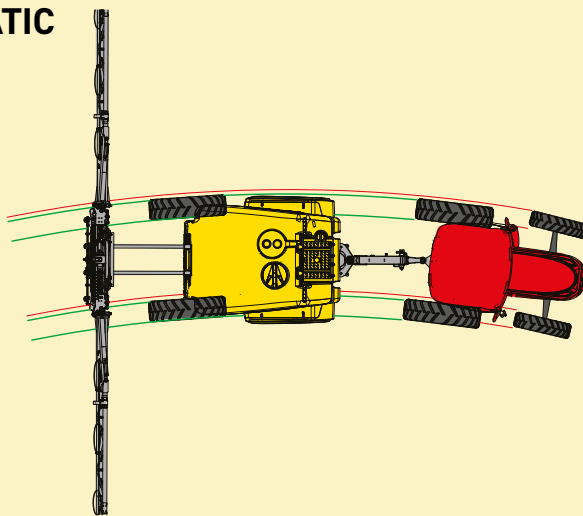
(A) Листовых рессор.

(B) Гидравлических амортизаторов, соединенных с азотными аккумуляторами (C).

С этой дополнительной опцией, разработанной для самых взыскательных пользователей, вы получите опрыскиватель с уникальной устойчивостью и отличной амортизацией штанги для обеспечения точности обработки и перемещений на высокой скорости.

(D) Мощные барабанные тормоза с пневматическим приводом, сертифицированные для скорости перемещения 40 и 50 км/ч (в странах, где это требуется согласно правилам дорожного движения).

TRACKMATIC



Automatic steering management with Isobus system. The system works with an electronic gyroscope, speed sensor and dedicated software. With Trackmatic you will have incredible stability of the sprayer even with a narrow track width. The sprayer will perfectly follow the track of the tractor without damaging the crops. With this function, combined with the perfect weight distribution of T-One, you can do your applications in complete safety.

Автоматическое управление разворотом с помощью системы Isobus. Система при работе использует электронный гироскоп, датчик скорости и специальное программное обеспечение. Trackmatic обеспечивает отличную устойчивость опрыскивателя даже при узкой ширине колеи, он будет точно перемещаться по следам трактора, не портя посевы. Благодаря данной функции и идеальному распределению веса T-One, вы сможете спокойно выполнять обработку в полной безопасности.



Автоматическое управление разворотом с помощью системы Isobus. Система при работе использует электронный гироскоп, датчик скорости и специальное программное обеспечение. Trackmatic обеспечивает отличную устойчивость опрыскивателя даже при узкой ширине колеи, он будет точно перемещаться по следам трактора, не портя посевы. Благодаря данной функции и идеальному распределению веса T-One, вы сможете спокойно выполнять обработку в полной безопасности.



01
GB/ FARMNAVIGATOR G7
GPS system with colour display 7", antenna and cable to connect it to CB9 computer. It allows the visualization of various parallel guidance systems, of the areas to be treated and the recording of the treated areas. Guide with light bar

DE / FARMNAVIGATOR G7
GPS mit Bildschirm 7-Zoll mit Antenne und Kabel zum Anschluss an den CB9 Computer. Es ermöglicht die Visualisierung verschiedener paralleler Führungssysteme, der zu behandelnden Bereiche und die Aufzeichnung der behandelten Bereiche: Führung mit Lichtleiste.

RU / FARMNAVIGATOR G7
GPS-навигатор Farmnavigator G7: Комплект состоит из 7-дюймового цветного экрана, антенны и кабеля для подключения к компьютеру CB9. Он позволяет графически отображать обработанную область, включая необработанные и перекрывающиеся участки.

02
SECTION CONTROL
 Automatic section closure: avoid any overlapping in areas already treated.

SECTION CONTROL
 Automatische Teilbreitenschaltung: Vermeiden die Überlappungen in bereits behandelte Flächen.

SECTION CONTROL
 S.C. Автоматическое отключение секций в случае перекрытия: позволяет избежать повторной обработки участков.



03
SPRAYING CONTROL
 Control panel in CanBus for manual closing of the boom sections (instead of standard control on monitor).

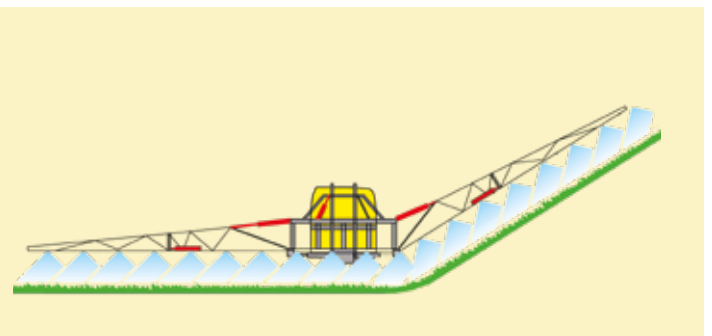
BEHANDLUGSSTEUERUNG
 Bedienkopftafel im CanBus zur manuellen Abschaltung der Teilbreiten (statt sequentieller Abschaltung am Monitor).

КОНТРОЛЬ РАСПЫЛЕНИЯ
 Панель управления CanBus для ручного отключения секций штанги (вместо управления с экрана).

04
OIL CONTROL BOX
 Separate Control panel for Elektroil 3-5 in CanBus.

ÖL-KOPFTAFEL
 Bedienkopftafel im CanBus für Elektroil 3-5.

ПАНЕЛЬ УПРАВЛЕНИЯ
 Панель управления Elektroil 3-5 CanBus с отдельными от монитора управлением

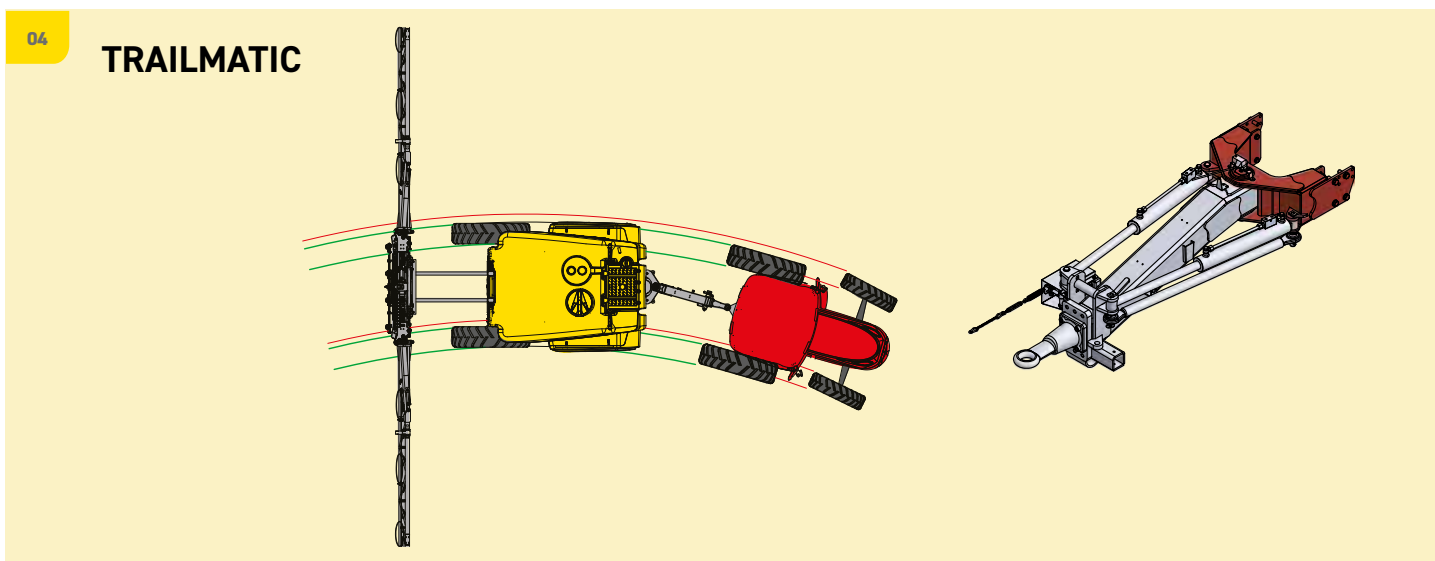
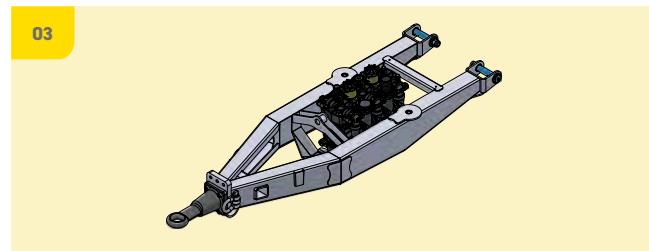
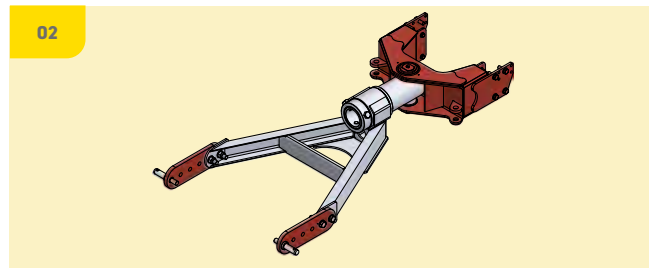
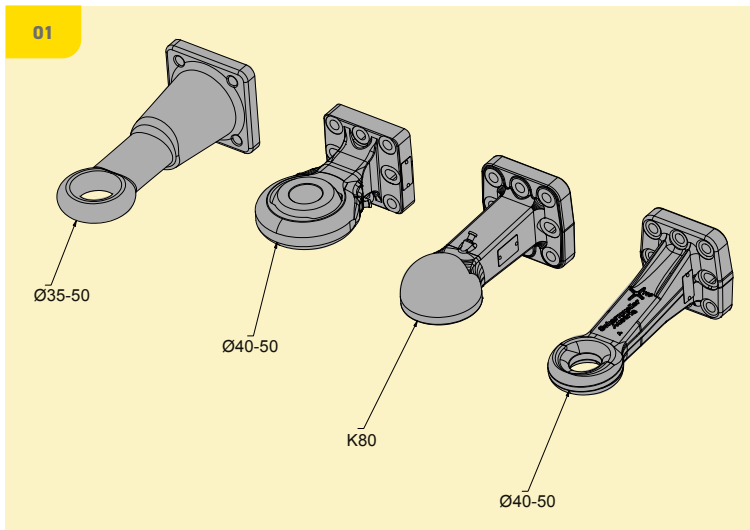


05
VARIABLE GEOMETRY
 Variable geometry independent right/left. The system is equipped with nitrogen bowls dampen the two sides of the boom. A practical indicator visible from the tractor indicates the inclination.

NEIGUNGSVERSTELLUNG
 Einseitige Neigungsverstellung unabhängig rechts/links. Das System ist mit Stickstoffkugel ausgestattet, die die beiden Seiten des Auslegers dämpfen. Ein praktischer, vom Schlepper aus sichtbarem Anzeiger zeigt die Neigung an.

ИЗМЕНЯЕМАЯ ГЕОМЕТРИЯ
Независимая изменяемая геометрия (влево/вправо). Система дополнена азотным аккумулятором с функцией амортизации по обим сторонам штанги. Практичный и видимый из трактора индикатор, сигнализирующий о наклоне. (опция)

T-One



01 GB/ TOWING EYE

Global is fitted with a Ring Towing Eye \varnothing 35mm turnable as standard. As option is possible to mount turnable towing eye \varnothing 50mm, ball joint towing eye \varnothing 40mm and 50mm, ball-coupling K80, fix towing eye \varnothing 40mm and 50 mm

DE / ZUGÖSEN

Global montiert als Standard Ring Zugöse \varnothing 35mm drehbar. Als Zubehör ist es möglich Ring Zugöse \varnothing 50mm drehbar, Kugelgelenk Zugöse \varnothing 40mm und 50 mm, Zug-Kugelkupplung K80, Norm Zugöse \varnothing 40mm und \varnothing 50mm.

RU / КОЛЬЦО

В стандартной комплектации Global поставляется с вращающейся проушиной \varnothing 35 мм. В качестве альтернативы доступны вращающиеся проушины \varnothing 50, фиксированные проушины \varnothing 40 и 50 мм и шаровые проушины K80.

02 STEERING DRAW BAR

Steering drawbar "V" with tractor lower arms linkage: Simple and reliable. Road homologation speed 25 km/h.

DEICHSELLENKUNG

Lenkdeichsel „V“ mit Schlepper-Untertenkung (Knickdeichsel): Einfach und zuverlässig. Straßenzulassung-Geschwindigkeit 25 km/h.

ПОВОРОТНОЕ ДЫШЛО

Поворотное дышло со сцепкой на подъем: Простое и надежное. Скорость движения до 25 км/ч.

03 FIX DRAWBAR WITH HIGH HITCH

Recommended with steering axle.

STARRERDEICHSEL OBENANHÄNGUNG

Geraten mit Achsellenkung

ФИКСИРОВАННОЕ ДЫШЛО С ВЫСОКИМ КРЕПЛЕНИЕМ

Рекомендуется с поворотной осью.

04 AUTOMATIC STEERING DRAW BAR



Steering draw bar for electronic control.

AUTOMATISCHE LENKDEICHSEL

Lenkdeichsel für elektronische Steuerung.

АВТОМАТИЧЕСКОЕ ПОВОРОТНОЕ

Поворотное дышло с электронным управлением Trailmatic.

misura	\varnothing mm	 mm	misura	\varnothing mm	 mm
230/95 R44 8F	1.574	237	340/85 R38 8F	1.563	361
230/95 R48 8F	1.686	237	460/85 R38 8F	1.754	488
270/95 R44 8F	1.632	283	540/65 R38 8F	1.667	530
270/95 R48 8F	1.742	283	600/65 R38 8F	1.811	645
300/95 R46 8F	1.754	308			

OPTIONAL - ZUBEHÖR - ОПЦИЯ



01



03

01 GB / COMPUTER ISOBUS

For IsoBus tractors. Caffini offers all the most modern solutions to increase the precision of the treatment, transfer work data to other devices and operate the main controls of the sprayer. Thanks to the Isobus socket, the computer communicates using the tractor monitor. The S-Box allows the manual closing of the sections. As option it is possible to have the multifunction Joy-Stick (water-oil control) and a second monitor to be combined with the tractor one.

DE / COMPUTER ISOBUS

Für IsoBus-Traktoren. Caffini bietet die modernsten Lösungen, um die Behandlung zu perfektionieren, Arbeitsdaten auf andere Geräte zu übertragen und die Hauptsteuerungen des Spritzgeräts zu bedienen. Die Isobus-Steckdose verbindet den Jobrechner mit dem Traktormonitor. Die S-Box ermöglicht die manuelle Abschaltung der TLB. Optional ist der Multifunktions-Joystick (Wasser-Öl Betätigung) und ein zweiter Monitor, kombiniert mit dem des Traktors.

RU / КОМПЬЮТЕР ISOBUS

Для тракторов IsoBus. Caffini предлагает все самые современные решения для повышения точности обработки, извлечения рабочих данных на другие устройства и управление основными функциями опрыскивателя. Благодаря разъему Isobus компьютер связывается с трактором через монитор трактора. S-Box позволяет закрывать секции вручную. В качестве опции можно использовать многофункциональный джойстик (вода-масло) и второй монитор, который можно совместить с монитором трактора.



02

OPTIONAL - ZUBEHÖR - ОПЦИЯ



03

02 COMPUTER ISOBUS READY

For NON ISOBUS tractor, complete with Monitor 8" (21 cm) and S-Box for sections switch.

COMPUTER ISOBUS READY

Für Traktoren ohne ISOBUS, komplett mit Monitor 8" (21 cm) und S-Box für Teilbreitenschaltung.

КОМПЬЮТЕР ISOBUS-READY

Для тракторов НЕ-ISOBUS в комплекте с 8-дюймовым Монитором (21 см) и пультом S-Box для отключения секций

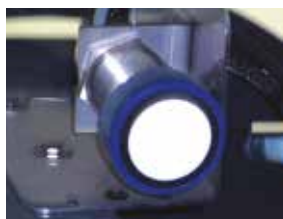
03

Optional: GPS system integrated in the monitor, antenna with connection cable, Section Control activation, multifunction Joy-Stick for managing the treatment and all hydraulic functions.

Optional: Aktivierung, Multifunktions- JoyStick mit Steuerung der Behandlung und allen Hydraulikfunktionen.

Опционально: спутниковое управление встроенное в монитор, GPS-антенна с соединительным кабелем, активация Section Control, многофункциональный джойстик для управления обработкой и всеми гидравлическими функциями опрыскивателя.

BL-SYSTEM

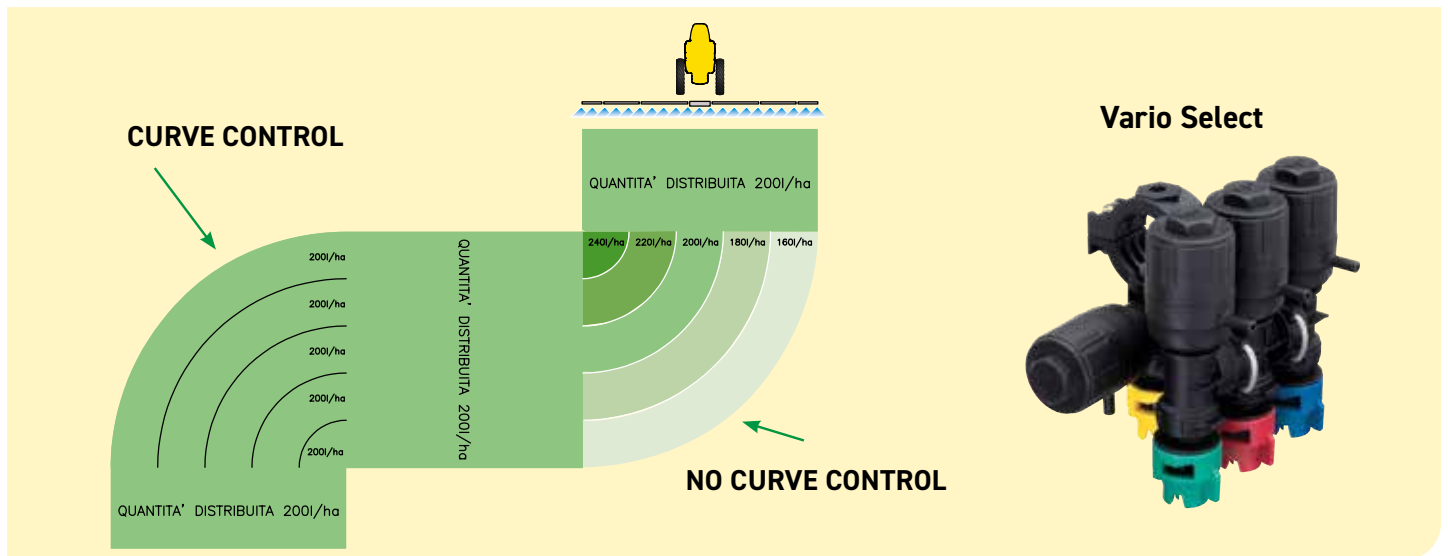


02

Automatic ground contour boom alignment system, by means of sonars (2 or 3) that control the boom hydraulic lift and equalizer. Also, it is possible to automatically lift the boom at field end when the treatment is switched off, and its return a to the established working height once steering is completed.

Автоматическое Гестänge-Фührungssystem, dass der Bestandsoberfläche folgt, und durch Sonar (2 oder 3) die automatische Höhen- und Neigungseinstellung betätigt. Darüber hinaus kann das Gестänge am Ende des Feldes automatisch angehoben werden. Nach dem Lenkmanöver wird das Gестänge wieder automatisch auf die festgelegte Höhe abgesenkt.

Автоматическая система выравнивания штанги по уровню земли с помощью сенсоров (2 или 3), которые активируют подъемные цилиндры и корректор оси. При разворотах в конце поля (остановка обработки) устройство автоматически поднимает штангу и возвращает ее на нужную рабочую высоту после завершения поворота.



GB / CURVE CONTROL

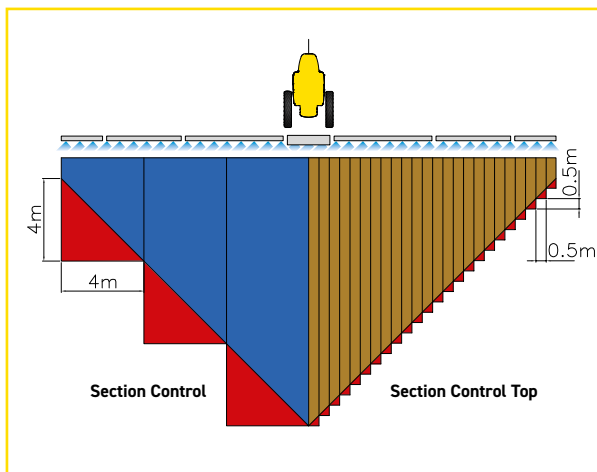
CURVE-CONTROL is a new application rate related function for IsoBus Computer. When manoeuvring curves with the sprayer, it ensures a constant application rate both in the outer and inner areas. Curve-Control works with the aid of Vario-Select and multiple nozzle holders (Omni-Select) The board computer, by means of the forward speed sensors and the turning radius of the sprayer, determines the quantity of liquid to be sprayed for each single nozzle, thus keeping the distribution per hectare constant.

DE / CURVE CONTROL

CURVE-CONTROL ist eine weitere neue Funktion für IsoBus Computer. Es sorgt bei Kurvenfahrten mit der Pflanzenschutzspritze für eine gleichbleibende Dosierung sowohl im Außen- als auch im Innenbereich. Curve-Control arbeitet mit Hilfe von Vario-Select und Mehrfachdüsenträgern (Omni-Select) Der Bordcomputer ermittelt anhand der Fahrgeschwindigkeitssensoren und des Wendekreises der Spritze die auszubringende Flüssigkeitsmenge für jede einzelne Düse, wodurch die Verteilung pro Hektar konstant gehalten wird.

RU / CURVE CONTROL

CURVE-CONTROL новая функция управления для терминалов Isobus; при таком решении обработка опрыскивателя остается равномерной даже на поворотах, как с внутренней части штанги, так и во внешней. Curve-Control работает с помощью Vario-Select и держателей нескольких форсунок (Omni-Select). Компьютер Isobus с помощью датчиков скорости движения и радиуса поворота опрыскивателя определяет количество раствора, которое должно поступать на каждую форсунку, таким образом сохраняя заданное распределение литров на гектар.



Section Control Top is the automatic system for the control of the switch on/off of the single nozzles. The goal is to increase the effectiveness and accuracy of the treatment and minimize overlaps to 1%. Thanks to this system it is possible to save up to 10-15% of the chemical mixture, greatly facilitating the work of the operator.

Section Control Top ist das automatische System zur Steuerung der Ein- und Ausschaltung der Einzeldüse. Ziel ist es, die Wirksamkeit und Genauigkeit der Behandlung zu erhöhen und Überlappungen auf 1% zu reduzieren. Dank dieses Systems können bis zu 10-15% der Brühe eingespart werden, was die Arbeit des Bedieners erheblich verbessert.

Section Control Top то автоматическая пневматическая система управления включением/отключением каждой отдельной форсунки. Цель состоит в том, чтобы повысить эффективность и точность обработки и минимизировать перекрытия до 1%. Таким образом экономится до 10/15% химического раствора, что значительно облегчает работу оператора.



B.F.S.

By stopping the treatment or boom sections, the liquid remains in circulation in the opposite direction to the one used during the treatment, thus avoiding clogging of the pipes even when using liquid fertilizer. The nozzle tubes are always full of liquid and ready for treatment after turning manoeuvres at the headland, avoiding downtime.

B.F.S.

Trotz des Stoppen der Behandlungs- oder TLB-Schaltung bleibt die Flüssigkeit dennoch in Bewegung. Genau entgegengesetzt zur Richtung während der Behandlung. Dieses ständige zirkulieren verhindert das Verstopfen der Rohre auch bei der Verwendung von Flüssigdünger. Die Düsenrohre sind nach Wendemanövern immer mit Flüssigkeit gefüllt, die Brühe ist demnach immer sofort verfügbar. Für ein schnelles, genaues und effektives Arbeiten.

B.F.S.

При отключении секций штанги раствор продолжает циркулировать в направлении, противоположном тому, которое использовалось во время обработки, что позволяет избежать засорения труб даже при использовании жидких удобрений. Раствор всегда находится в штанге и форсунки готовы к обработке после разворотов, что позволяет избежать простоев при обработке.

AirWings

GB

Caffini has been developing the "AirWings" technology since 1981. Caffini is one of the few manufacturers that produces an effective air sleeve system in house. This is also thanks to the know-how of the company, which results from many years of experience in mist blower sprayer construction. Available with 2 fan diameters depending on the width of the boom, AirWings is considered one of the most powerful air assistances on the market.

DE

Caffini entwickelt die „AirWings“- Technik seit 1981. Caffini ist einer der wenigen Hersteller, der ein wirksames Luftunterstützungssystem intern produziert. Dies ist auch dem Know-how des Unternehmens zu verdanken, das über die langjährige Erfahrung im Sprüherätebau aufgebaut werden konnte. Erhältlich mit 2 Gebläse-Durchmessern und abhängig von der Breite des Gestänges, gilt AirWings als eines der leistungsstärksten Luftunterstützungssystemen auf dem Markt.

RU

Компания Caffini разработала воздушный рукав системы AirWings еще в 1981 году. Caffini – один из немногих производителей, выпускающих у себя на заводе эффективную систему воздушных рукавов. Все это стало возможным благодаря ноу-хау компании, накопленному за десятилетний опыт изготовления опрыскивателей. Доступен с 2 диаметрами вентилятора в зависимости от ширины штанги, AirWings признан одним из лучших воздушных рукавов на рынке.



01 INDEPENDENT HYDRAULIC SYSTEM

The fan is driven by an independent hydraulic system, which is driven by the cardan shaft together with the spraying pump. The system consists of a hydraulic pump (1), an oil tank with an external level indicator and filters (2).

SELBSTÄNDIGE HYDRAULIKANLAGE

Das Gebläse wird von einem selbständigen Hydrauliksystem angetrieben, das von der Gelenkwelle zusammen mit der Spritzpumpe betrieben wird. Das System besteht aus einer Hydraulikpumpe (1), einem Öltank mit externem Füllstandanzeiger und Filtern (2).

НЕЗАВИСИМАЯ ГИДРАВЛИЧЕСКАЯ СИСТЕМА

Вентилятор запускается от автономной гидравлической системы, приводимой в действие карданным валом вместе с насосом опрыскивателя. Система состоит из гидравлического насоса (1), масляного бака с внешним индикатором уровня и фильтров (2).



T-One SE Black Diamond



GB / PACK S.E.

The **S.E. pack** includes the "Smart Hub Service" which, by computer and motorized valves, automatically manages the filling, premixing, internal tank washing and filter cleaning phases.

DE / PACK S.E.

Das **Paket S.E.** beinhaltet den „Smart Hub Service“, der über Computer und Motorventile automatisch die Phasen Befüllung, Einspülung, Tankinnenreinigung und Filterreinigung verwaltet.

RU / PACK S.E.

В пакет **S.E.** включен "Smart Hub Service", который с использованием компьютеров и моторизованных клапанов автоматически управляет этапами наполнения, предварительного смешивания, промывки внутреннего бака и очистки фильтра.



T-One is available with European Road Homologation (Mother Regulation) type S1 and S2 until 40/h or 50 km/h (in the Countries where is allowed).



T-One ist mit europäischer Straßenzulassung (Mother Regulation) Typ S1 und S2 bis 40/h oder 50 km/h (in den Ländern, in denen zulässig ist) erhältlich.



T-One доступен с европейскими дорожными омологиями (Mother Regulation) типа S1 и S2 до скорости 40/ч или 50 км/ч (в странах, где это разрешено).



CAFFINI
SPRAYING EQUIPMENT

www.caffini.com

Caffini S.p.a.

Via G. Marconi, 2 - 37050 PALÙ (VR) ITALY

Tel. +39 045 9581100 - Fax +39 045 6070422

info@caffini.com



Dealer:

Date, descriptions and pictures are for indication only and absolutely not binding. The Company reserves the right to modify or improve them without prior notice.
Die Daten, Vorschriften und Bildanstellungen sind nicht abschliessend und unverbindlich. Die Firma behält sich jederzeit das Recht vor, ohne Vorankündigung Änderungen oder Verbesserungen vorzunehmen.
Характеристики, описание и иллюстрации выступают только как указания. Фирма оставляет за собой право внести изменения без предварительного уведомления.
ZENIT/IT cod. 9809465 - 10/2023